

PAROC Lasivillakaistat

PAROC Lasivillakaista (XSI 003)

PAROC Lasivillakaista PES (XSI 006)



PAROC Lasivillakaistoja käytetään rakenteellisten saumojen ja liittymien lämpöeristykseen ja tiivistämiseen. Lasivillakaistat sopivat rakenteisiin, joissa ei ole paloteknisiä vaatimuksia. Paloluokitelluissa rakenteissa suosittelemme kivivillasta tehtyjen PAROC Palotiivistyskaistojen käyttöä.

Lasivillakaistoja on saatavilla päällysteellä ja ilman. Polyesterikankaalla päällystetty lasivillakaista (XSI 006) helpottaa mm. elementtien ja moduulien asennustyötä, jossa asennusvaiheen kitka voi irrottaa karkeapintaisen kaistan. Päällystetty kaista on hyvä tausta varsinaisen tiivisteiden asentamiseen.

Pelkät lasivillakaistat (XSI 003 ja XSI 006) eivät ole ilmatiiviitä, joten saumojen ja liittymien ilmatiiviyys tulee varmistaa höyrynsululla, tiivistysmassalla tai muulla soveltuvalla tiivistysmateriaalilla.

HYVÄKSYNNÄT:

KÄYTTÖKOHDTE:

PAKKAUS / VARASTOINTI:

Elementtien ja moduulien liitokset, ikkuna- ja oviliitokset, rakenneliitokset ja saumat

Muovipussi. Varastointi sisätiloissa (suositeltava lämpötila max. 30 °C) tai ulkotiloissa säältä suojattuna.

MITAT

Tuote	Paksuus	Leveys x Pituus	Pakkaus	EAN 64380
PAROC Lasivillakaista (XSI 003) päällystämätön lasivillakaista sisältää asennustyökalun	22 mm	90 mm x 15 m	7 rullaa / pakkaus (yht. 105 m)	85378327
		120 mm x 15 m	5 rullaa / pakkaus (yht. 75 m)	85378334
		140 mm x 15 m	4 rullaa / pakkaus (yht. 60 m)	85378341
		170 mm x 15 m	4 rullaa / pakkaus (yht. 60 m)	85378358
		200 mm x 15 m	3 rullaa / pakkaus (yht. 45 m)	85422365
		240 mm x 15 m	3 rullaa / pakkaus (yht. 45 m)	85487050
PAROC Lasivillakaista PES (XSI 006) polyesterikankaalla päällystetty lasivillakaista	22 mm	140 mm x 15 m	4 rullaa / pakkaus (yht. 60 m)	85407430
		170 mm x 15 m	4 rullaa / pakkaus (yht. 60 m)	85407447
		200 mm x 15 m	3 rullaa / pakkaus (yht. 45 m)	85422808



PAROC Lasivillakaista (XSI 003)



PAROC Lasivillakaista PES (XSI 006)

ASENNUS

Kaikki rakennuksen vaipan rakenteelliset saumat ja liitokset on tiivistettävä huolellisesti. Eristämättömät ja tiivistämättömät rakenteiden liitokset heikentävät rakennusten lämpö- ja äänieristystä, joten rakojen tiivistäminen ja eristäminen on erittäin tärkeää.

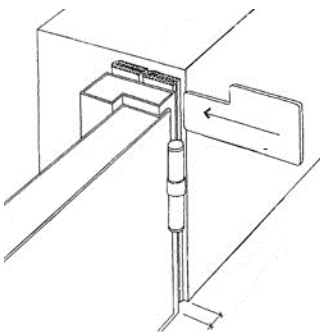
Elementtien liitokset

Rakenteiden ja rakennusosien väliset liitokset tiivistetään lasivillakaistalla joko elementtitehtaalla tai työmaalla. Lasivillakaistan leveys valitaan rakenteen paksuuden mukaan. Elementtitehtaalla elementtiin tai moduuliin kiinnitetty polyesterikankaalla päällystetty tiivistyskaista pysyy paremmin paikoillaan elementtiasennuksen aikana. Tiivistyskaista kiinnitetään elementin sivuille nitojalla suoraan kaistan läpi.

Ikkunoiden ja ovien liitokset

Ikkunoiden/ovien karmin ja apukarmin välinen rako tiivistetään ja lämpöeristetään lasivillakaistoilla joko tehtaalla tai työmaalla. Työmaalla tiiviste asennetaan sullomalla/työntämällä rakoon useita kapeampia lasivillakaistoja useissa kerroksissa.

Lopuksi kaistoilla tiivistetyt ja eristetyt raot suljetaan joko sopivalla tiivistysmassalla/-materiaalilla tai höyrynsululla (muovi + teippi), koska pelkkä rakojen tiivistäminen kaistoilla ei tee rakenteesta riittävän ilma- ja höyrytiivistä. Rakenteen tulee aina harveta ulospäin siten, että sauman ilma- ja höyrytiivien kerros on lähellä sisäpintaa ja että tilkeväli voi kuivua ulospäin.



TEKNISET TIEDOT

Ominaisuus	Arvo	Standardi
Palo-ominaisuudet		EN 13162
Palo-ominaisuudet, Euroluokka	Päällystämättömät tuotteet: A1 Polyesterikankaalla päällystetyt tuotteet: NPD	
Lämmöneristysominaisuudet		
Lämmönjohtavuus, λ_D	0,035 W/mK	
Paksuustoleranssi	T2	
Kosteusominaisuudet		
Vesihöyryn läpäisyvastus MU, μ	Päällystämättömät tuotteet: 1 Polyesterikankaalla päällystetyt tuotteet: NPD	
Ominaisuuksien pysyvyys	Mineraalivillatuotteiden lämmönjohtavuus ei muutu ajan kuluessa. Kokemus on osoittanut, että eristeen kuiturakenne on vakaa ja kuitujen väliset huokokset sisältävät vain ilmakehän omia kaasuja.	
Käytöstäpoistamisvaihe	Mineraalivilla ja polyesterikangas voidaan kierrättää erikseen	