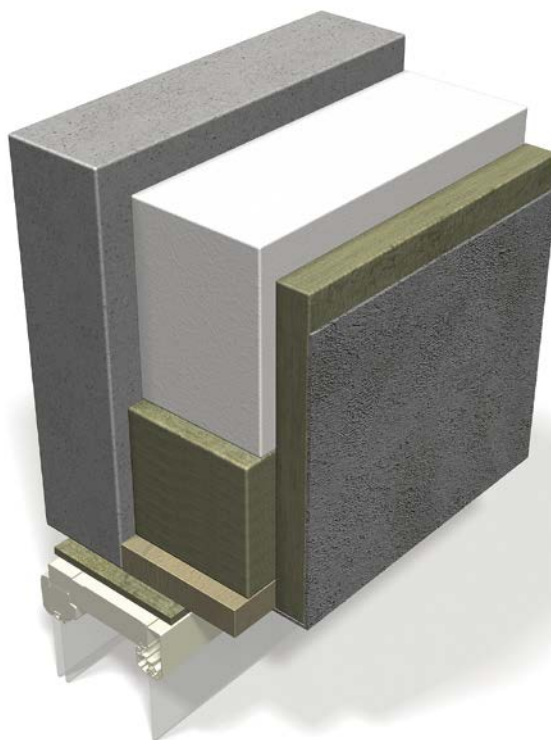


PALOSUOJAUSOPAS 4/SUOJAVERHOUS

PAROC FIRESAFE – PALAVIEN
MATERIAALIEN SUOJAVERHOUS



PAROC[®]

SISÄLTÖ:

Määrittele suojaustarve.....	3
-------------------------------------	----------

Määritä suojaustapa ja tarvittava suojausaika

Suojauslevy.....	4
Osastoiva rakennusosa.....	4
Palon kehittyminen (Standardipalokäyrä).....	5
Kivivilla suojauslevyksi.....	5

Suojausvaatimukset

Palavien lämmöneristeiden suojaus ulkoseinissä.....	6
Palavien lämmöneristeiden suojaus yläpohjissa, yläpohjan onteloissa ja ullakoilla	7
Katteet.....	7
Purungon suojauslevy.....	8
Palavaytimisten metallisandwich- elementtien suojauslevy	10

Parocin suojausratkaisut

Esimerkkejä P1 luokan rakennuksista	12
Palon leviämisen estäminen julkisivussa.....	17
Puurakenteiden suojauslevy (P2)	18

PAROC FireSAFE -suojauslevyjen asennus.....

Suojauslevy	19
Lamellit	19

MÄÄRITTELE SUOJAUSTARVE

Kaikki orgaaniset rakennusmateriaalit palavat korkeissa lämpötiloissa. Tämä tulee huomioida etenkin ulkoseinien ja yläpohjan suunnittelussa, sillä ne osallistuvat paloon yleensä vasta siinä vaiheessa, kun huonetila on jo täyden palon vaiheessa tai seinän vieressä oleva roskakatos tuleessa. Ulkovaipan palavat materiaalit vaativat ympärilleen asianmukaisen ja huolellisen suojauksen, jotta ne eivät toimisi palotilanteessa paloa kasvattavana polttoaineena.

Paloluokka kertoo rakennustuotteen syttymis- ja palonlevitysominaisuuksista.

- **A1 ja A2-s1,d0** luokan rakennustuotteet ovat kauttaaltaan palamattomia, joten niitä ei tarvitse suojata.
- **B-s1,d0** luokan rakennustuote on haasteellinen, sillä se on voinut saada luokituksensa pelkän pinnoitteen perusteella. Tällöin tuotteen ohut pinta saattaa antaa myös taustalla olevalle palavalle materiaalille liian hyvän luokituksen. Mikäli tuote koostuu useammasta eri ainekerroksesta, tulee myös ytimen paloluokka selvittää, sillä esim. palomääräyksissä palavan lämmöneristeen suojausvaatimus perustuu tuotteen ydinosan palo-ominaisuuksiin. Mikäli kyseessä on homogeeninen materiaali, voidaan B-s1,d0 luokan tuotetta käyttää suojaamatta.
- **C – F** luokkien rakennustuotteet ovat yleensä palavia ja vaativat suojaverhouksen

Tyypillisiä syttymis- ja sulamislämpötiloja erilaisille suojausta vaativille rakennusmateriaaleille löytyy alla olevasta taulukosta:

Erilaisten materiaalien syttymislämpötiloja

Materiaali	Pehmenemis-/sulamislämpötila	Syttymislämpötila	Itsestään syttymislämpötila	Paloluokka
Puu ja puupohjaiset eristeet	alkaen 180°C	250–300°C	340°C	Käsittämätön sahatavara kuuluu paloluokkaan D-s2, d2 , sellu- ja puukuitueristeet luokkaan E
EPS	100°C ¹⁾	350–400°C	470–500°C	E ja F
XPS	90°C ²⁾	300°C ⁴⁾	400°C ⁴⁾	F
PUR/PIR	100–150°C ³⁾	300–400°C	500–550°C	D–F B-s1,d0 luokan tuotteessa luokitus perustuu pinnan palo-ominaisuuksiin, eristävä ydin on yleensä palava.
Fenolivahto	220–250°C	400°C	500–525°C	C-s2,d0

1) <http://www.epsindustry.org/building-construction/fire-resistance>

2) <https://www.atlasroofing.com/news/article/polyiso-insulation-and-xps-insulation-what-are-the-differences>

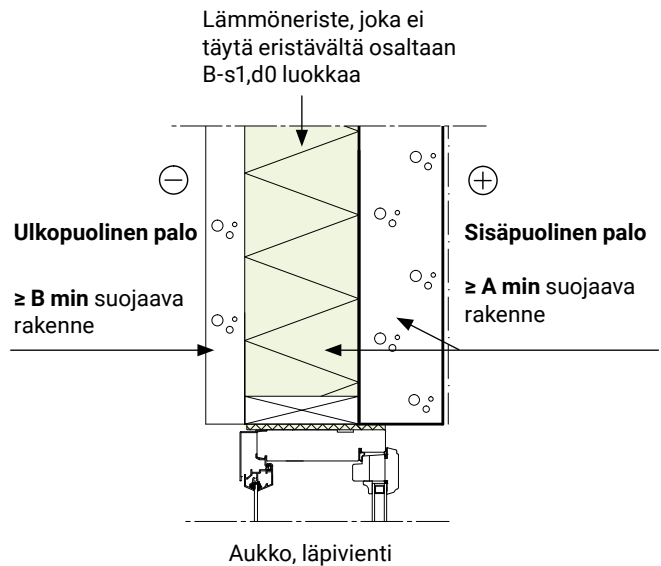
3) <https://plastics.ulprospector.com/generics/>

4) RT 38565 / M-Plast Oy (2014)

Ympäristöministeriön asetus rakennusten paloturvallisuudesta esittää vaatimukset palavien lämmöneristeiden ja puurakenteiden suojaamiselle palolta sekä yläpohjassa että ulkoseinissä. Palavat materiaalit tulee suojata sekä sisä- että ulkopuolista palorasitusta vastaan. Suojauksella on varmistettava, että palo ei pääse leviämään rakenteessa määriteltynä aikana. Määritelty aika riippuu mm. rakennuksen paloluokasta sekä osastoivien rakenteiden luokista.

Ulkoseinissä sisäpuolinen palorasitus (A) kohdistuu lähinnä ulkoseinän sisäpintaan, aukkojen ja läpivientien reunoihin sekä julkisivun tuuletusväliin.

Ulkoseinän ulkopuolinen palorasitus (B) kohdistuu seinän ulkopintoihin. Ulkopuolinen suojaus on yleensä sisäpuolen suojaverhousaikaa lyhyempi pienemmän palorasituksen johdosta. Tarkemmat vaatimukset suojaukseen löytyvät palomääräyksistä.



MÄÄRITÄ SUOJAUSTAPA JA TARVITTAVA SUOJAJERHOUSAIKA

Palavien materiaalien suojaus voidaan toteuttaa kahdella eri tavalla; suojajerhouksella (K_2 -luokka) tai suojattavan pinnan päälle asennettavalla osastoivalla rakennusosalla (EI-luokka).

SUOJAJERHOUS

Suojajerhouksella tarkoitetaan verhousta, joka suojaa määrätyn ajan verhouksen takana olevaa rakennetta syttymiseltä, hiiltymiseltä tai muulta vaurioitumiselta. Suojajerhouksen mitoitukseen ei ole olemassa laskentamenetelmää vaan suojajerhoukseen käytettävän rakennustuotteen suojajerhousluokka määritetään eurooppalaisen standardin EN 14135 mukaisella testauksella. Suojajerhouksen polttokokeessa voidaan käyttää erilaisia alustamateriaaleja, joiden seurauksena luokituksessa käytetään joko K_1 - tai K_2 -tunnusta. Laajemmin käytössä oleva K_2 luokka kattaa kaikki palavat alustat.

Varsinainen K_2 -luokan palokoe suoritetaan puulevyalustalla suuressa vaakauunissa. Suojajerhousaika voi olla joko 10, 30 tai 60 minuuttia ja suojajerhousluokat ilmoitetaan tunnuksen ja suojajerhousajan yhdistelmänä K_210 , K_230 ja K_260 .

Suojajerhouksessa verhouksen taustapuolen keskimääräinen lämpötila ei saa nousta yli 250°C alkulämpötilaa korkeammaksi. Suurin lämpötilan nousu ei saa millään mittauspisteellä olla yli 270°C alkulämpötilaa korkeampi. Verhouksen takana oleva puulevy ei saa testin aikana hiiltä eikä palaa miltään osin.

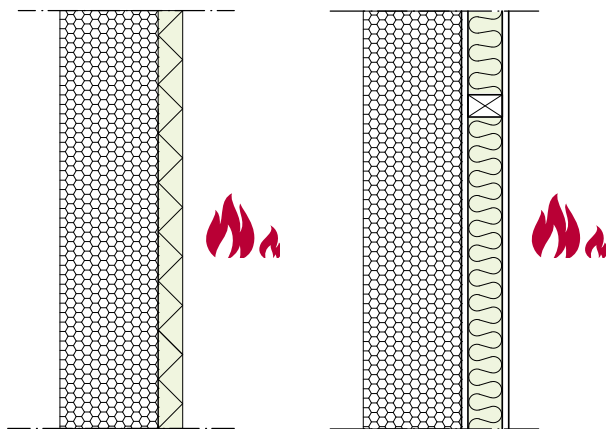
OSASTOIVA RAKENNUSOSA

Suojajerhousta vastaava suojaus voidaan saavuttaa myös käyttämällä suojattavan materiaalin pinnalla osastoivia rakennusosia (esim. EI 15, EI 30, EI 45 ja EI 60). Tällainen osastoiva rakennusosa voi olla esim. paksu tiili- tai betonijulkisivu mikäli rakenteen osastoivuuskyky tunnetaan. Julkisivuverhouksen käyttö palavan materiaalin suojauksessa edellyttää, että suojaavan rakenteen ja palavan materiaalin väliin ei jää suojaamattomia onkaloita tai tuuletusvälejä, joiden kautta palo pääsee leviämään palavaan ainekerrokseen.

Käytettäessä EI-luokiteltua rakennetta suojajerhouksena, on huomioitava, että luokitellun rakennusosan tulee olla kokonaisuudessaan suojattavan materiaalin päällä. Esitetty käyttötapa poikkeaa siis oleellisesti normaalista rakennuksen osastovasta rakenteesta. EI-luokiteltu rakenne määritetään joko

testaamalla esim. standardin EN 1364-1, EN 1365-1 (seinät) tai EN 1365-2 (yläpohjat) mukaan tai Eurokoodin EN 1995-1-2 mukaisesti laskemalla. Laskentatulokseen tulee liittyä myös tarvittavan kiinnitysmenetelmän ja saumojen toteutuksen ehdot.

Suojajerhouksen kriteereistä poiketen osastoivan rakenteen taustapuolen keskimääräinen lämpötilan nousu (I) ei saa ylittää 140°C ja lämpötilan nousun maksimiarvo ei saa ylittää 180°C . Tiiviynen (E) kriteerinä on, että kokeen aikana palotilan vastakkaisella puolella ei saa esiintyä yli 10 s kestäviä liekkejä tai kuumaa savukaasua, jotka voivat sytyttää pumpulitukon palamaan. Syntyvien rakojen suuruus ei saa ylittää $6\text{ mm} \times 250\text{ mm}$ tai $\varnothing 25\text{ mm}$.



Huom!

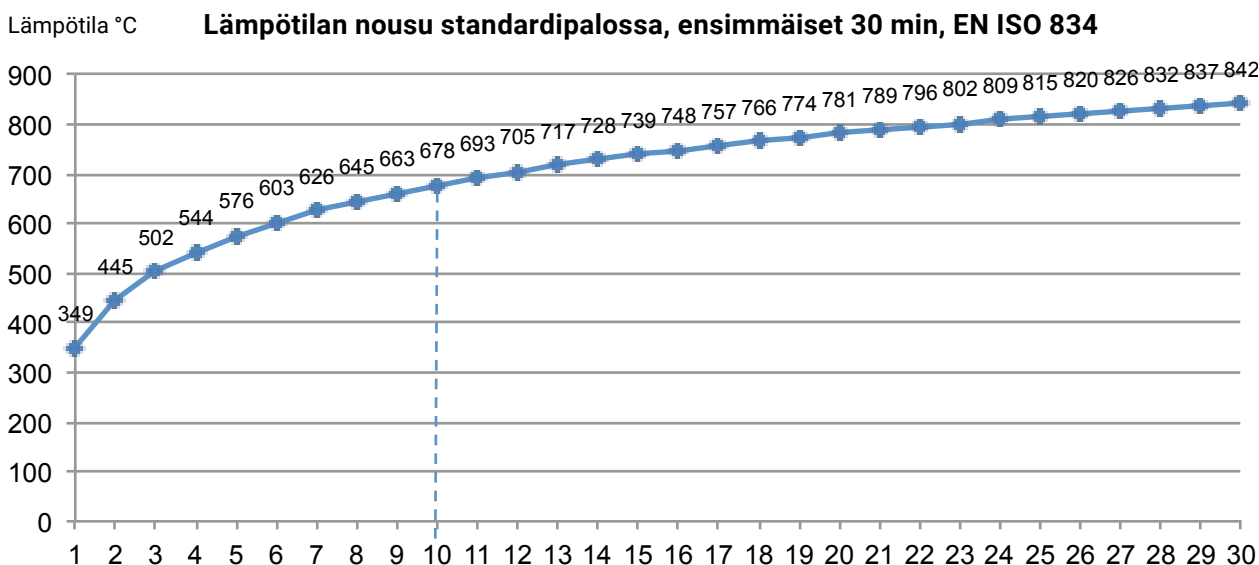
Osastoivaa rakennetta voidaan käyttää suojajerhouksena, mutta suojajerhousta ei voida käyttää osastoivana rakenteena. Suojajerhouskerros voidaan ottaa huomioon osana osastoivaa rakennetta.

Suojaustavan valintaan vaikuttavat oleellisesti suojattavan materiaalin sijainti rakenteessa sekä suojaavalle tuotteelle asetettavat vaatimukset.

PALON KEHITTYMINEN (STANDARDIPALOKÄYRÄ)

Alla olevassa kuvaajassa on esitetty palotestauksessa käytetyn palokäyrän 30 ensimmäistä minuuttia. Kuten kuvaajan lämpötilojen kehityksestä voidaan huomata, huonepalossa lämpötila nousee hyvin nopeasti. Kymmenessä minuutissa huoneen

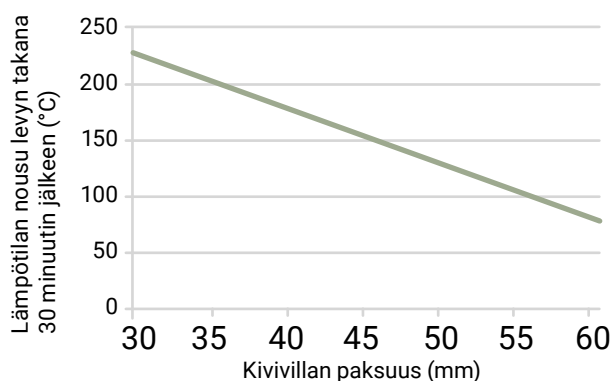
lämpötila on jo n. 680 °C. Jos tarkastellaan palavien materiaalien syttymislämpötiloja, niin voidaan huomata, että moni materiaali syttyy itsestään hyvin alhaisissa lämpötiloissa eli jo hyvin varhaisessa vaiheessa paloa.



KIVIVILLA SUOJAVERHOUSENA

Kivivillan suojaverhousteho paranee lämmöneristeen paksuuden kasvaessa. Alla olevasta diagrammista voi saada viitteitä siitä, millaisia lämpötiloja eri paksuisten villakerrosten takana on 30 minuutin palon kohdalla (lämpötila palon puolella n. 842 °C).

Vaikka vaatimusten mukainen K₂30-luokan suojaverhous vaatimus rakenteessa täyttyy, niin suojaverhouksen taustalämpötiloista voidaan nähdä, että moni muovimateriaali muuttuu muotoaan tai sulaa suojaverhouksen takana. Tästä syystä suojaverhouksen paksuutta kannattaa erilaisten suojattavien tuotteiden kohdalla harkita aina tapauskohtaisesti. Helpommin sulavien tuotteiden pinnalle on hyvä valita hieman minimivaatimusta paksempi suojaverhouskerros.



PAROC FPS 17 kivivillalevyn paksuuden vaikutus levyn taustalla olevaan lämpötilaan 842°C paloaltistuksessa. Kiinnikkeiden kautta johtuva lämpö heikentää ohuempien suojaverhouskerrosten luokitusta.

SUOJAJERHOUSVAATIMUKSET

PALAVIEN LÄMMÖNERISTEIDEN SUOJAUS ULKOSEINISSÄ

P1 – paloluokan rakennus (kantavien ja osastovien rakenteiden paloluokka (R)EI 60 – (R)EI 120)

P1	1–2 krs	Max. 14 m	15–28 m	29–56 m	Yli 56 m
Vaatusyhteensä	<p>Ulkoseinä on tehtävä pääosin vähintään A2-s1,d0 luokan tarvikkeista</p> <p>Jos lämmöneriste on eristäväältä osaltaan heikompaa kuin B-s1,d0:</p> <ul style="list-style-type: none"> • Ulkoseinien sisäpuolella, aukkojen reunoilla sekä läpivientien kohdalla suojausvaatimus palaville eristeille on puolet tilan osastointivaatimusajasta; EI 60, EI 90 tai EI 120 = 30, 45 tai 60 min • Eristeen ulkopuolisen rakenteen on oltava vähintään luokkaa EI 30. Mikäli tämä vaatimus ei täyty, niin lämmöneriste tulee suojata eristeen pintaan asennettavalla K₂30 (A2-s1,d0) luokan suojajerhouksella. • Jos suojattava eriste kuuluu paloluokkaan E-F, vaaditaan lisäksi lämmöneristeen palokatkot joka toiseen kerrokseen 28 m korkeuteen saakka, jonka jälkeen eristekerros on katkaistava kerroksittain. • Ulkoseinärakenteen vaatimuksenmukaisuus voidaan myös osoittaa täyden mittakaavan kokeella. 				Eristeet aina vähintään luokkaa A2-s1,d0
Asuin- ja työpaikka-rakennus	<p>Jos lämmöneriste on eristäväältä osaltaan heikompaa kuin B-s1,d0:</p> <p>Ulkoseinien sisäpuolella, aukkojen reunoilla sekä läpivientien kohdalla suojausvaatimus palaville eristeille on puolet tilan osastointivaatimusajasta; EI 60, EI 90 tai EI 120 = 30, 45 tai 60 min.</p> <p>Eristeen ulkopuolisen rakenteen on oltava vähintään luokkaa EI 15. Mikäli tämä vaatimus ei täyty, niin eristäväältä osaltaan heikompaa kuin B-s1,d0 luokkaa olevat lämmöneristeet on suojattava ulkopuolelta K₂10 (A2-s1,d0) suojajerhouksella.</p> <p>Jos suojattava eriste kuuluu paloluokkaan E-F, vaaditaan lisäksi lämmöneristeen palokatkot joka toiseen kerrokseen. Ulkoseinään voidaan tehdä enintään 100 mm lisäeristys C-F luokan lämmöneristeellä ilman eristekerroksen palokatkoja, mikäli palava eriste on suojattu ulkopuolelta EI 15 rakenteella tai tuuletusvälin sisäpinnalta K₂10 suojajerhouksella.</p> <p><u>Puuverhous (tai muu D-s2,d2 luokan julkisivuverhous):</u></p> <p>Eristeen ulkopuolisen rakenteen on oltava vähintään luokkaa EI 30. Mikäli tämä vaatimus ei täyty, niin tuuletusvälin sisäpinta on varustettava K₂30 (A2-s1,d0) suojajerhouksella. Lisäksi</p> <ul style="list-style-type: none"> • palon eteneminen tuuletusvälissä on katkaistava kerroksittain ja • palon eteneminen ullakolle on estettävä EI 30 luokan paloräystäällä. 			<p>Jos lämmöneriste on eristäväältä osaltaan heikompaa kuin B-s1,d0, on lämmöneristeet suojattava sisäpuolelta puolelta osastointivaatimusajasta 30, 45 tai 60 min ja ulkopuolelta K₂30 suojajerhouksella.</p>	Eristeet aina vähintään luokkaa A2-s1,d0
1–2 krs. tuotanto- ja varasto-rakennus tai kokoontumis- ja liikerakennus	<p>Jos lämmöneriste on eristäväältä osaltaan heikompaa kuin B-s1,d0:</p> <p>Lämmöneristeen ulkopuolisen rakenteen on oltava vähintään luokkaa EI 15. Mikäli tämä vaatimus ei täyty, niin lämmöneristeet on suojattava ulkopuolelta K₂10 (A2-s1,d0) suojajerhouksella. Lisäksi</p> <ul style="list-style-type: none"> • palon eteneminen tuuletusvälissä on katkaistava kerroksittain, • palon eteneminen ullakolle on estettävä EI 30 luokan paloräystäällä ja • ikkunoiden ja aukkojen on oltava vähintään luokkaa EI 30. 				

Huom!

Suojajerhousluokan perässä oleva paloluokka (esim. K₂30 (A2-s1,d0) kertoo suojajerhoustuotteen paloluokan vähimmäistason.

Puusta rakennettujen lisäkerrosten sisäseinä- ja kattopinnot on varustettava K₂30 (A2-s1,d0) luokan suojajerhouksella (esim. asuinrakennuksen kaksi ylintä kerrosta, joiden runkorakenne on tehty puusta).

PALAVIEN LÄMMÖNERISTEIDEN SUOJAUS YLÄPOHJISSA, YLÄPOHJAN ONTELOISSA JA ULLAKOILLA

P1 ja P2-paloluokan rakennus (kantavien ja osastovien rakenteiden paloluokka (R)EI 60 – (R)EI 120)

P2 ja P1	
Kaikki rakennukset	<p>P2:</p> <ul style="list-style-type: none">• Yli kaksikerroksisen rakennuksen yläpohjan lämmöneristeet tulee olla vähintään luokkaa A2-s1,d0• 1–2 kerroksisen rakennuksen sisäpuoliset kattopinnat on varustettava vähintään B-s1,d0 luokan tuotteesta tehdyllä K₂10 suojaverhouksella. Suojaverhousta ei edellytetä palovaarallisuusluokkaan 1 kuuluvan tuotanto- tai varistorakennuksen <u>yläpohjaelementiltä</u> (yksikerroksinen, ei ullakkoa), joka liitoksineen täyttää REI 15 vaatimuksen. Elementin sisäpinnan tulee olla vähintään B-s1,d0 luokkaa. Suojaverhousta ei myöskään edellytetä asunnon pinnoilta, jos lämmöneristeet ovat eristävältä osaltaan vähintään D-s2,d2 -luokkaa. <p>P1:</p> <ul style="list-style-type: none">• Yli 56 metriä korkeiden rakennusten lämmöneristeiden tulee olla vähintään A2-s1,d0 luokkaa.• Mikäli alle 56 metriä korkean rakennuksen lämmöneriste on eristävältä osaltaan heikompaa kuin B-s1,d0 luokkaa: Yläpohjan lämmöneristeen (sisältäen aukkojen reunat, läpiviennit ja muut asennukset) sisäpuolinen suojausvaatimus on tilan osastointivaatimusajan suuruinen; EI 60, EI 90 tai EI 120 = 60, 90 tai 120 min. Tämä aikavaatimus voidaan puolittaa, mikäli kyseessä on 1–2 kerroksinen ullakoton rakennus tai enintään 28 metriä korkea rakennus, jonka yläpohjan lämmöneristeet täyttävät eristävältä osaltaan D-s2,d2 luokan vaatimuksen; EI 60, EI 90 tai EI 120 = 30, 45 tai 60 min. <p>P2 ja P1:</p> <ul style="list-style-type: none">• <u>Ullakon ja yläpohjan onteloiden sisäpuoliset pinnat kaikenkorkuisissa rakennuksissa:</u> Mikäli yläpohja on osastoitu alapuolisesta tilasta, niin lämmöneristeen pinta ullakolla tai ontelossa tulee olla vähintään D-s2,d2 luokkaa. Jos alapuolista tilaa ei ole osastoitu yläpohjasta, tulee lämmöneristeen pinnan ontelossa olla vähintään B-s1,d0 luokkaa. Vaatimus ei koske lämmöneristeen tuuletusuria.

KATTEET

Myös kate voi olla rakennettu palavista materiaaleista. Suunnittelussa on tärkeä huolehtia, ettei palo pääse leviämään rakennukseen naapurirakennuksesta katteiden ja kattorakenteiden kautta. Katteiden on oltava Broof(t2) luokkaa. Suuret kattopinnat on jaettava enintään 2400 m² osiin, mikäli katteen alustana käytetään B-s1,d0 – F luokan materiaaleja.

PUURUNGON SUOJAJERHOUS

Puurunkoisten yli 2 kerroksisten rakennusten lämmöneristeiden tulee olla vähintään luokkaa **A2-s1,d0**.

Palamaton kivivillaeriste suojaa palotilanteessa puurungon lappeita, joten suojausta tarvitaan vain puun näkyviin jääville syrjille.

P2	1–2 krs	Max. 14 m	15–28 m
Vaatusyhteensä	<p>Mikäli lämmöneristeet ovat eristävältä osaltaan B-s1,d0 luokkaa heikompia, suojataan seinä- ja kattopinnat <u>sisäpuolelta</u> vähintään K₂10 (B-s1,d0) luokan suoja-verhouksella.</p> <p>Suojaverhousta ei edellytetä palkeilta ja pilareilta, jotka täyttävät R 30 ja D-s2,d2 luokat eikä asunnon pinnoilta, jos lämmöneristeet ovat eristävältä osaltaan vähintään D-s2,d2 -luokkaa.</p> <p>Ulkoseinien ja tuuletusvälien pinnat on oltava vähintään D-s2,d2 luokkaa.</p> <p>Ei vaatimuksia lämmöneristeille.</p>	<p>Mikäli <u>rakenteet</u> on tehty A2-s1,d0 luokkaa heikommista tarvikkeista, suojataan seinä- ja kattopinnat <u>sisäpuolelta</u> vähintään K₂30 (A2-s1,d0) luokan suoja-verhouksella.</p> <p>Suojaverhousta ei edellytetä kevyiltä väliseiniltä.</p> <ul style="list-style-type: none"> Puupintoja voidaan jättää näkyviin seuraavin ehdoin: Jos näkyvää puuta on max 20% pinnoista: ei vaikutusta Jos näkyvää puuta on 20–80%: kantavien ja osastoivien rakenteiden palonkesto-aikaa on kasvatettava 30 min Jos näkyvää puuta on yli 80%: kantavien ja osastoivien rakenteiden palonkesto-aikaa on kasvatettava 60 min <p>Mikäli uloskäytävien rakenteet on tehty A2-s1,d0 luokkaa heikommista tarvikkeista, suojataan seinä- ja kattopinnat <u>sisäpuolelta</u> vähintään K₂10 (A2-s1,d0) luokan suoja-verhouksella.</p> <p>Sisätilat on varustettava automaattisella sammutuslaitteistolla.</p> <p><u>Ulkopuolinen suojaus:</u></p> <ul style="list-style-type: none"> Ulkoseinien ja tuuletusvälien ulkopinnat on oltava vähintään B-s2,d0 luokkaa + Lämmöneristeiden on oltava vähintään A2-s1,d0 luokkaa + ulkopuolinen suoja-verhoukset rungolle tulee olla vähintään K₂10 (A2-s1,d0) luokkaa 	
Asuin-, majoitus- ja työpaikkarakennus sekä kokoontumis- ja liikerakennus	<p>1–2 kerroksisen asunnon sisäpinnoilta ei edellytetä suoja-verhousta, jos lämmöneristeet ovat eristävältä osaltaan vähintään luokkaa D-s2,d2.</p> <p>Ulkoseinien ja tuuletusvälien pinnat on oltava vähintään D-s2,d0 luokkaa.</p> <p>Ei vaatimuksia lämmöneristeille.</p>	<p>Sisäpuolinen suojaus yleisen vaatimuksen mukaisesti.</p> <p><u>Ulkopuolinen suojaus:</u></p> <ul style="list-style-type: none"> Ulkoverhouksen ja tuuletusvälin ulkopinnat on oltava vähintään D-s2,d2 luokkaa (esim. puuverhoukset). Lämmöneristeiden on oltava vähintään A2-s1,d0 luokkaa + ulkopuolinen suoja-verhoukset rungolle tulee olla vähintään K₂10 (A2-s1,d0) luokkaa + puuverhouksen yhteydessä tuuletusväli on katkaistava kerroksittain sekä palon leviäminen yläpohjaan on estettävä EI 30 paloräystäällä. <p>Huom. Puuverhousta ei saa laittaa 1. kerrokseen eikä varateiden ylä-/alapuolelle.</p>	

P2	1–2 krs	Max. 14 m	15–28 m
Asuinrakennukset		<p>Maksimissaan 14 metriä korkean 3–4 kerroksisen asuinrakennuksen sisäpinnat voidaan suojata K₂10 (A2-s1,d0) suojaverhouksella, kun pinnat suojataan kokonaisuudessaan.</p> <p>Ulkoseinien ja tuuletusvälin ulkopinnat on oltava vähintään D-s2,d2 luokkaa (esim. puuverhous). Tuuletusvälin sisäpinnan vaatimus on B-s1,d0.</p> <ul style="list-style-type: none"> • Lämmöneristeiden on oltava vähintään A2-s1,d0 luokkaa + • puuverhouksen yhteydessä tuuletusväli on katkaistava kerroksittain sekä • palon leviäminen yläpohjaan on estettävä EI 30 paloräystäällä. <p>Huom! Puuverhousta ei saa laittaa 1. kerrokseen eikä varateiden ylä-/alapuolelle.</p>	
Hoitolaitos	<p>Tuuletusvälin sisäpinnan on oltava vähintään B-s1,d0 luokkaa ja ulkoverhouksen vähintään B-s2,d0 luokkaa.</p> <p>Puuverhousta (ulkoverhous D-s2,d2 luokkaa) käytettäessä tulee rakennus varustaa automaattisella sammutuslaitteistolla sekä katkaista palon eteneminen tuuletusvälissä kerroksittain.</p>		

PALAVAYTIMISTEN METALLISANDWICH-ELEMENTTIEN SUOJAJERHOUS

Metallisandwich-elementit paloluokitellaan ja testataan tuotteina, ihan niin kuin kaikki muutkin rakennusmateriaalit. Kyseessä on yleensä kuitenkin kokonainen rakenne, joka muodostaa katon tai seinän ulko- ja sisäpinnan yhdellä kertaa. Rakennustuotteiden paloluokituksessa käytettävät testit on suunniteltu huonetilan pintojen palonlevisominaisuuksien tarkasteluun. Metallipintaisilla elementeillä paloluokka antaa siis viitteitä vain tuotteen pinnan syttymisominaisuuksista. Vain A1 ja A2-s1,d0 luokan elementit on mitattu kaikilta ainekerroksiltaan, myös lämmöneristekerrokseltaan.

Koska ohut metallipinta irtoaa palotilanteessa elementin pinnasta hyvin pian palon alkamisen jälkeen, tulee varsinaisen lämmöneristeytimen palo-ominaisuudet ottaa huomioon rakenteiden palokäyttäytymistä suunniteltaessa. Monissa tapauksissa palava lämmöneristeydin tarvitsee suojauksen, vaikka metallisandwich-elementti olisikin luokiteltu B-s1,d0 luokkaan. Ympäristöministeriön asetus rakennusten paloturvallisuudesta asettaa alla olevat vaatimukset metallisandwich-elementeille, joissa on palava lämmöneriste.

P2		1–2 krs	
Vaatus yhteensä	Rakennuksen seinä- ja kattopinnat tulee suojata <u>sisäpuolelta</u> vähintään K₂10 (B-s1,d0) luokan suoja- verhouksella.	Suojaverhousta ei edellytetä:	<ul style="list-style-type: none">Jos metallisandwich-elementissä käytetyt lämmöneristeet ovat eristävältä osaltaan vähintään B-s1,d0 luokkaa.Metallisandwich-elementtiseiniltä, joiden sisäpinta on B-s1,d0 luokkaa ja jotka täyttävät liitoksineen EI 15 luokituksen (tämä helpotus ei koske asuntoja, majoitustiloja ja hoitolaitoksia)Tuotanto- ja varastorakennuksen <u>seinältä</u> (yksikerroksinen, ei ullakkoa), joka täyttää sisäpinnan osalta B-s1,d0 luokkavaatimuksen (pois lukien uloskäytävät)Palovaarallisuusluokkaan 1 kuuluvan tuotanto- tai varastorakennuksen<ol style="list-style-type: none"><u>yläpohjalta</u> (yksikerroksinen, ei ullakkoa), joka liitoksineen täyttää REI 15 vaatimuksen. Elementin sisäpinnan tulee olla vähintään B-s1,d0 luokkaa.<u>ei-kantavalta sisäkatolta</u>, joka liitoksineen täyttää EI 15 vaatimuksen. Sisäkaton sisäpinnan tulee olla vähintään B-s1,d0 luokkaa.

Vaatimusten helpotusten taustalla on oletus siitä, että rakennuksessa olevat henkilöt tuntevat rakennuksen hyvin ja pääsevät poistumaan palavasta rakennuksesta hyvin pian.

PAROCIN SUOJAJERHOUSRATKAISUT

PAROC FireSAFE -tuoteperhe sisältää laajan valikoiman palotestattuja suojajerhousratkaisuja erilaisiin suojaustarpeisiin. Puulevyalustalla tehty palotesti antaa hyväksyttävän suojajerhousluokituksen kaikille palaville alustoille. Tuotteita valittaessa on hyvä kuitenkin muistaa, että moni suojattavista materiaaleista käyttäytyy palossa eri tavalla kuin puu, joten luotettavan suojauksen valinta ja detaljointi vaatii huolellista harkintaa. Palamattoman rakennusmateriaalin käyttö on lähtökohtaisesti aina suojaimista turvallisempi ratkaisu.

Enintään 56 metriä korkean rakennuksen ulkoseinärakenteen vaatimuksenmukaisuus voidaan myös osoittaa täyden mittakaavan julkisivupalokokeella. Kokeella voidaan osoittaa, että valittu rakenne detaljeineen (kuten aukkojen ja tuuletusvälien suojauksineen) ei lisää palo-osastosta toiseen eikä rakennuksesta toiseen tapahtuvaa palon leviämisen riskitasoa verrattuna luokkiin ja lukuarvoihin. Täyden mittakaavan kokeen ulkoseinän ulkopintaan kohdistuvan lämpörasituksen on oltava tunnettu ja tulipalon rasitusta vastaava sekä seurausvaikutusten riskejä vastaava.

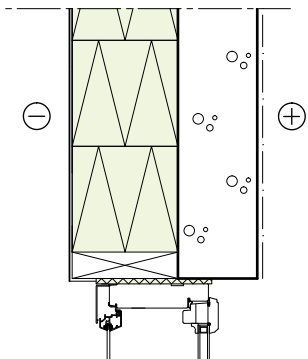
Rakenne	Suojaus-aika	Tuote / paksuus	Ominaisuudet	Kuvaus
Ohutrapatut ulkoseinät	K ₂ 30	PAROC FireSAFE RF30 50 mm	Paloluokka A1 λ 0.037 Vetolujuus 15 kPa Kuormituskestävyys 30 kPa CS(10)	Rapattava suojajerhouslevy. Suojauksessa vaadittava kiinnikemäärä 8 kpl/levy (600 mm × 1200mm).
Tuuletetut julkisivut	K ₂ 10 K ₂ 30	PAROC FireSAFE VF10 30 mm PAROC FireSAFE VF30 50 mm	Paloluokka A1 λ 0.033 Paloluokka A1 λ 0.038	Jäykkä suojajerhouslevy on ohuella lasikuituhuovalla pinnoitettu, ja soveltuu erinomaisesti tuuletusvälien sisäpintojen suojaukseen. Suojauksessa vaadittava kiinnikemäärä 8 kpl/levy (600 mm × 1200 mm) ja 12 kpl/levy (1200 mm × 1800 mm).
Loivat katot	K ₂ 30	PAROC FireSAFE R030 30 mm/50 mm	Paloluokka A1 λ 0.038 Kuormituskestävyys 80 kPa CS(10) Pistekuorma 700 kN PL(5)	Hyvät mekaaniset ominaisuudet omaava lasikuituhuovalla pinnoitettu suojajerhouslevy soveltuu palavien lämmöneristeiden ylä- ja alapuoliseen suojaukseen loivilla katoilla. Katteiden alustana tulee käyttää B _{roof} (t2) palotestin mukaista 50 mm paksuista tuotetta.
Palosuoja-levyt	K ₂ 30 50 mm K ₂ 60 60 mm	PAROC FPS 17	Paloluokka A1 λ 0.038	Palosuoja-levy, jota voidaan käyttää myös suojajerhouksena käyttökohteissa, joissa suojajerhoukselle ei aseteta mekaanisia vaatimuksia (esim. seinien ja kattojen sisäpuolisessa suojauksessa). Suojauksessa vaadittava kiinnikemäärä 8 kpl/levy (600 mm × 1200 mm).
Aukkojen reunat	60 min	PAROC FPL 80 200 mm	Paloluokka A1 λ 0.040 Vetolujuus 80 kPa Kuormituskestävyys 50 kPa CS(Y)	Suojajerhouslamelli on erityisesti erilaisten aukkojen reunojen suojaukseen kehitetty kivivilatuote. Tuotteen pinnan voi myös rapata.
Kerrosten väliset lämmöneriste-kerroksen palokatkot	–	PAROC FPL 80 400 mm	Paloluokka A1 λ 0.040 Vetolujuus 80 kPa Kuormituskestävyys 50 kPa CS(Y)	Kerrosten välisessä lämmöneristekerroksen palokatkossa voidaan käyttää PAROC FPL 80 lamellia. Lamelleja on asennettava vähintään 400 mm leveydeltä. Toimiakseen tehokkaasti, katkon yläpuolella oleva palava lämmöneriste tulee olla myös pinnaltaan suojajerhottu.

ESIMERKKEJÄ P1 LUOKAN RAKENNUKSISTA:

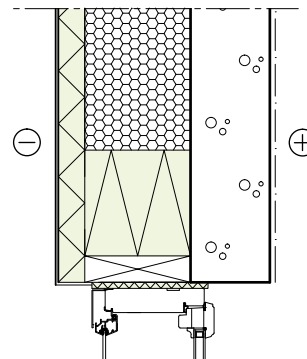
A1, A2-s1,d0 ja pinnoittamaton B-s1,d0 luokan lämmöneriste

C, D, E ja F –luokan lämmöneristeet sekä B-s1,d0 luokan pinnoitteella suojatut lämmöneristeet

Ohutrappaus



Ei tarvetta ulko- ja sisäpuoliselle suojaverhoukselle eikä aukkojen suojaukselle.



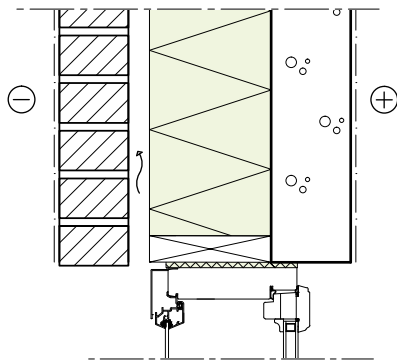
Mikäli julkisivurappaus ei täytä EI 30 tai EI 15 luokkaa, suojataan koko lämmöneristeiden pinta 50 mm paksuilla PAROC FireSAFE RF30 levyillä. Aukkojen ja läpivientien reunat suojataan 200 mm levyisellä PAROC FPL 80 tuotteella.

ESIMERKKEJÄ P1 LUOKAN RAKENNUKSISTA:

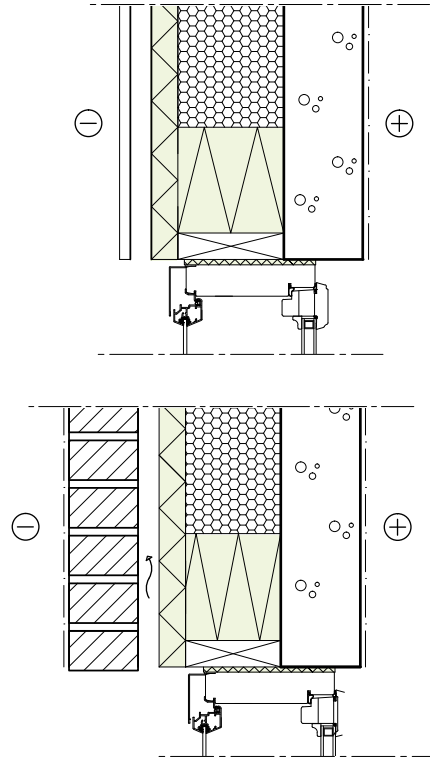
A1, A2-s1,d0 ja pinnoittamaton B-s1,d0 luokan lämmöneriste

C, D, E ja F –luokan lämmöneristeet sekä B-s1,d0 luokan pinnoitteella suojatut lämmöneristeet

Tuuletettu julkisivu



Ei tarvetta ulko- ja sisäpuoliselle suojaverhoukselle eikä aukkojen suojaukselle.



Mikäli ulkoverhous saumoineen ei täytä EI 30 tai EI 15 luokkaa, suojataan koko tuuletusvälin sisäpinta 50 mm paksuilla PAROC FireSAFE VF30 tai 30 mm paksuilla PAROC FireSAFE VF10 levyillä.

Mikäli ulkoverhous täyttää vaatimusten mukaisen EI 30 tai EI 15 luokan, tulee palon eteneminen tuuletusvälin kautta lämmöneristerakokseen estää aukkojen reunoille asennettavalla tuuletusvälin suojauksella joko 30, 45 tai 60 minuuttia rakennuksen osastointivaatimuksesta riippuen. Tämä voidaan tehdä soveltuvilla onteloventtiileillä tai erilaisilla paisuvilla palokatkoilla.

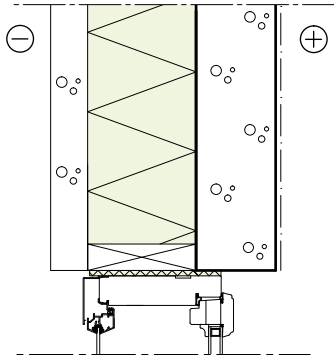
Aukkojen ja läpivientien reunat suojataan molemmissa tapauksissa 200 mm levyisellä PAROC FPL 80 tuotteella.

ESIMERKKEJÄ P1 LUOKAN RAKENNUKSISTA:

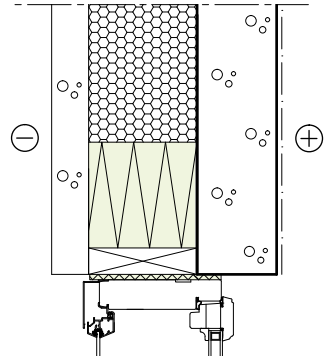
A1, A2-s1,d0 ja pinnoittamaton B-s1,d0 luokan lämmöneriste

C, D, E ja F –luokan lämmöneristeet sekä B-s1,d0 luokan pinnoitteella suojatut lämmöneristeet

Betonisandwich-elementti

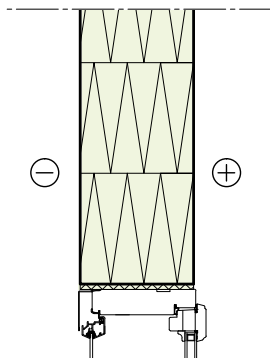


Ei tarvetta ulko- ja sisäpuoliselle suojaverhoukselle eikä aukkojen suojaukselle.

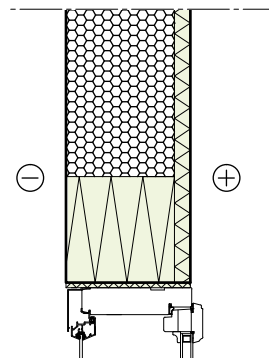


Aukkojen ja läpivientien reunat suojataan 200 mm levyisellä PAROC FPL 80 tuotteella.

Metallisandwich-elementti



Ei tarvetta ulko- ja sisäpuoliselle suojaverhoukselle eikä aukkojen suojaukselle.



Metallisandwich-elementtien sisäpuolisten pintojen suojaus tehdään tarvittaessa K_210 (B-s1,d0) suojaverhouksella. Tähän tarkoitukseen soveltuu esim. 30 mm paksuinen PAROC FireSAFE VF10 tuote. Suosittelemme myös mataliin rakennuksiin aukkojen reunojen suojausta 200 mm levyisellä PAROC FPL 80 tuotteella.

ESIMERKKEJÄ P1 LUOKAN RAKENNUKSISTA:

Eristävältä osaltaan B-s1,d0 luokkaa heikompi lämmöneriste

Yläpohjat

P1-luokan rakennusten yläpohjarakenteissa, joissa kantava rakenne ei suojaa palavia lämmöneristeitä huonetilan osastointivaatimuksen mukaista suojausaikaa 30, 45, 60, 90 tai 120 minuuttia, tulee palavat lämmöneristeet suojaverhota erikseen. Suojaverhous voidaan tehdä esim. poimulevyrakenteisessa yläpohjassa joko pellin ylä- tai alapuolelle.

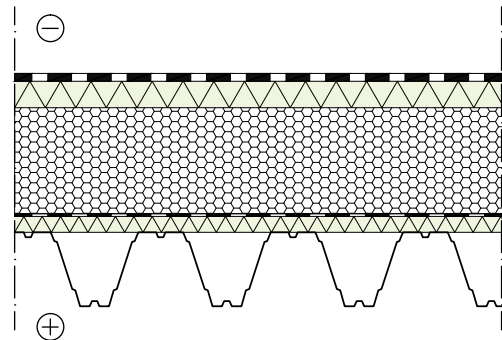
Kantavan rakenteen yläpuolisessa suojaverhouksessa suojaavan tuotteen tulee täyttää mm. puristuslujuudelle asetetut vaatimukset. Kantavan rakenteen alapintaan asennettavalla tuotteella (esim. PAROC FPS 17, 50 mm) saadaan suojaverhouksen lisäksi lisättyä myös poimulevyn palonkestoa tuntuvasti (testiraportti FIRES-FR-190-15-AUNE).

P1 ja P2-luokan rakennusten käyttämättömien ullakoiden ja yläpohjien onteloissa, jotka on osastoitu alapuolisesta tilasta, voi eristetyn rakenteen uloin pinta olla paloluokaltaan D-s2,d2. Mikäli yläpohjan onteloita ei ole osastoitu alapuolisesta tilasta, täytyy eristetyn rakenteen uloin pinta olla paloluokaltaan vähintään luokkaa B-s1,d0. Palavan lämmöneristekerroksen yläpinnan suojaukseen voidaan käyttää 30 mm paksuista PAROC FireSAFE RO30 tuotetta.

Vesikatteen tulee olla $B_{\text{roof}}(t_2)$ luokkaa rakennuksen paloluokasta riippumatta. Kattoliiton ohjeiden mukaisesti loivilla katoilla palavan lämmöneristeen päällä tulee käyttää laakerointi/erotuskerrosta, joka suojaa lämmöneristettä työnaikaisilta korkeilta lämpötiloilta sekä pitkäaikaisilta katon korkeilta pintalämpötiloilta – mikäli palavaa lämmöneristettä ei ole hyväksytty vedeneristyskerroksen alustaksi. Bitumiliimausta tai -hitausta suoraan muovilämmöneristeen päälle ei sallita, ellei sitä ole testauksella todettu sellaiseen sopivaksi.

Laakerointikerroksena voidaan käyttää PAROC FireSAFE RO 30 tuotetta vähintään 50 mm vahvuisena. Kyseinen tuote vastaa katteiden palotestausstandardin mukaista palamatonta standardialustaa (mineraalivilla (150 ± 20) kg/m³, (50 ±10) mm paksuisena).

Suuret kattopinnat on jaettava enintään 2400 m² osiin, mikäli katteen alusta ei ole vähintään A2-s1,d0 luokkaa. Osiin jakamiseen suosittelemme horisontaalista palokatkoa. Tässä ratkaisussa katteen pinnalla tapahtuva palon leviäminen katkaistaan vedeneristyksen päälle asennettavalla 5 m leveällä suojakiveyksellä, jonka paksuus on ≥ 20 mm ja raekoko 5–30 mm, tai ≥ 20 mm paksulla betonilaatalla. Suojakiveys voidaan korvata myös 5 m leveällä metallipintaisella pintakermillä. Suojakiveyksen alla oleva palava lämmöneristekerros katkaistaan 5 metrin levyisellä kaistaleella palamatonta lämmöneristettä, joka asennetaan mahdollisuuksien mukaan alla olevien osastoivien seinien kohdalle. Lämmöneristekerroksen palokatkona voidaan käyttää kuormitusta kestävä PAROC FPL 80 lamellia viereisen kuvan mukaisesti.

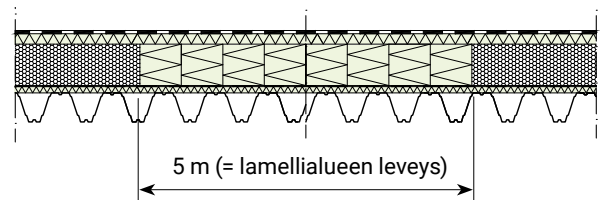


PAROC FireSAFE RO 30

30 mm	K ₂ 30	Käytetään palavien lämmöneristeiden suojana ullakoilla ja yläpohjan onteloissa.
50 mm	K ₂ 30	Kuormitusta kestävä suojaverhoukslevy, jota käytetään palavien lämmöneristeiden ja katteiden alustana loivilla katoilla.

PAROC FPS 17

50 mm	K ₂ 30	Levyjä käytetään vain kuormittamattomissa sovelluksissa.
60 mm	K ₂ 60	



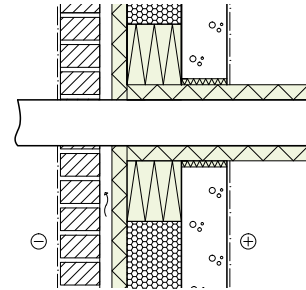
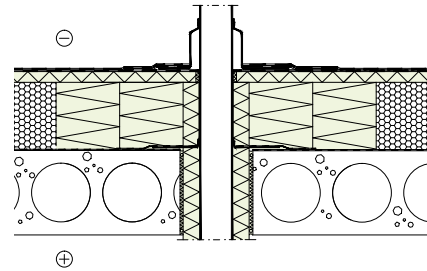
ESIMERKKEJÄ P1 LUOKAN RAKENNUKSISTA:

Eristävältä osaltaan B-s1,d0 luokkaa heikompi lämmöneriste

Läpiviennit (ulkoseinät ja yläpohjat)

Läpivientien reunojen tulee suojata yläpohja- ja ulkoseinärakenteen palavaa lämmöneristettä rakennuksen sisäpuoliselta palolta. Ulkoseinissä suojausvaatimus on 30, 45 tai 60 minuuttia ja yläpohjissa 60, 90 tai 120 minuuttia. Suojaus saadaan helpoiten aikaiseksi käyttämällä palamatomia lämmöneristeitä lämmöneristekerroksen reunoilla ja läpiviennin ympärillä. Ulkoseinissä lämmöneristekerroksen suoja-alueen leveys on 200 mm ja yläpohjissa 400 mm, tuotteena PAROC FPL 80. Läpiviennin eristys tehdään alla olevan taulukon mukaisesti. Raot tiivistetään sullontavillalla, tuotteena PAROC Pro Loose Mat 80.

Tuote	Läpiviennin koko	Eristepaksuus
PAROC Hvac Fire Mat BlackCoat	<1000mm, h1000, b1250 mm	100 mm
PAROC HVAC Section AluCoat T	100–150 mm	100 mm
PAROC HVAC Section AluCoat T	22–100 mm	80 mm
PAROC HVAC AirCoat	100–250 mm	50 mm

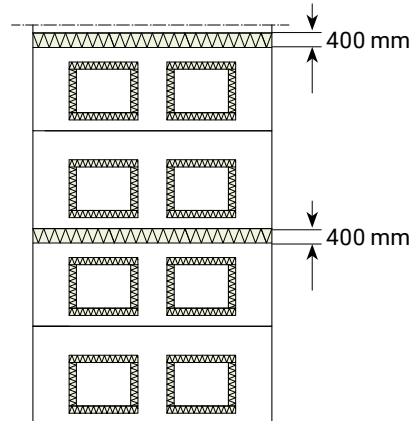


PALON LEVIÄMISEN ESTÄMINEN JULKISIVUSSA

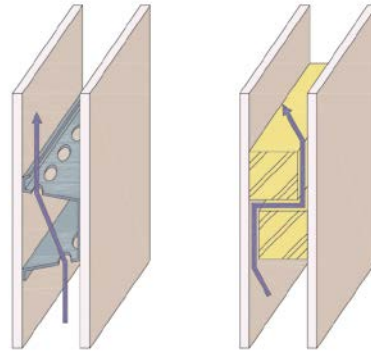
Palava julkisivumateriaali tai eristävältä osaltaan D-s2,d2 luokkaa heikempi (E-F) lämmöneriste

Lämmöneristeen ja tuuletusvälin palokatkot

Enintään 56 metriä korkeiden P1 luokan rakennusten lämmöneristekerrokset, jotka eivät ole vähintään D-s2,d2 luokkaa, on katkaistava enintään kahden kerroksen välein 28 m saakka ja siitä ylöspäin kerroksittain. Testimenetelmän puuttuessa suosittelemme lämmöneristekerroksen katkaisuun vähintään 400 mm leveää PAROC FPL 80 kaistalletta. Koska pelkällä katkolla ei liekkien leviämistä voida täysin estää, kannattaa myös lämmöneristekerroksen pinta suojaverhoilla. PAROC FPL 80 soveltuu mm. ohutrappauksen alustaksi.



Puujulkisivujen yhteydessä palon etenemistä julkisivussa rajoitetaan kerroksittain ulkoseinän tuuletusväliin asennettavalla palokatkolla. Teräsprofiilista tehty palokatko estää palon etenemistä noin 12–13 minuuttia ja puurimoista 7–8 minuuttia.



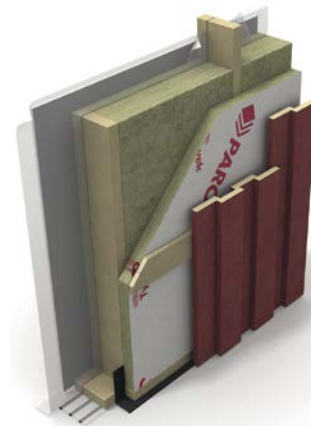
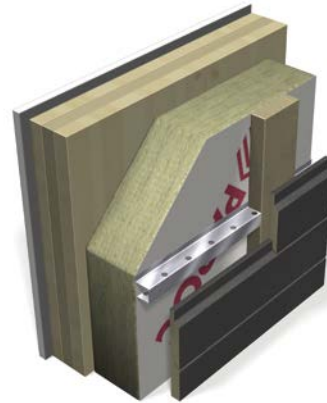
Lähde: Puiinfo

PUURAKENTEIDEN SUOJAVERHOUS (P2)

Puurakenteinen ulkoseinä / puurungon suojaverhous

Puurungon ulkopuolella voidaan käyttää 50 mm paksuista PAROC Cortex tuulensuojatuotetta, jonka pinnassa on valmiina tuulelta ja sateelta suojaava kalvo. CLT -rakenteinen ulkoseinä suojaverhotaan ulkopuolelta PAROC Cortex One tuulensuojakeristeellä. PAROC Cortex (50 mm) ja Cortex One (80 mm) tuotteilla on K₂30 suojaverhousluokitus.

Puurungon sisäpuolinen suojaus voidaan tehdä PAROC FPS 17 tuotteilla, joilla saavutetaan paksuudesta riippuen joko 50 mm/K₂30 tai 60 mm/K₂60 suojaus.



Vinkki: Parocilta löytyy myös K₂10 luokiteltu alaslaskettu akustoiva PARAFON Classic -sisäkattoratkaisu, jota voidaan käyttää kattopintojen sisäpuolisessa suojaverhouksessa.

PAROC FIRESAFE – SUOJAJERHOUSTUOTTEIDEN ASENNUS

SUOJAJERHOUSLEVYT

Asenna PAROC suojajerhouslevyt suojattavan materiaalin päälle aina limittäin viereisen kuvan mukaisesti. Levyjen ja materiaalikerrosten välisten saumojen tulee olla tiiviit eikä eristykseen ei saa jäädä aukkoja.

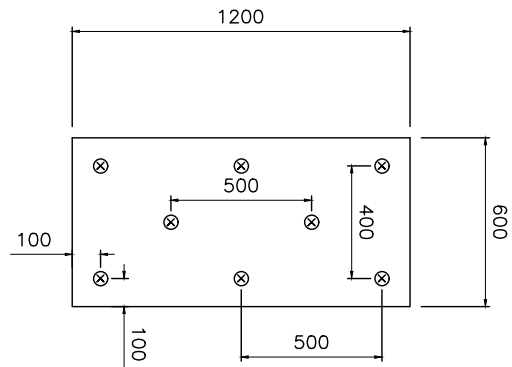
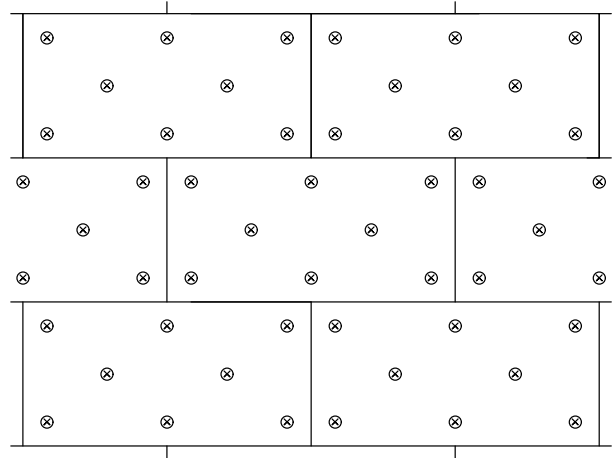
Käytä vähintään kahdeksaa (8) kiinnikettä/levy (600 × 1200) ja kahtatoista (12) kiinnikettä/levy (1200 × 1800 mm). Levyjen kiinnitys tulee tehdä rakennesuunnittelijan ohjeiden mukaan. Palotestissä on käytetty tavallista 4–5 mm vahvuista sinkittyä ruuvia metallisilla aluslevyillä (Ø 50 mm).

Lämmöneristeitä suojattaessa kiinnike tulee ulottaa suojattavan lämmöneristekerroksen läpi kantavaan rakenteeseen.

Kiinnikkeiden etäisyys lämmöneristelevyn reunoista ja nurkasta tulee olla ≤ 100 mm. Kiinnikkeiden sijainti ja etäisyydet on esitetty viereisessä kuvassa.

Loivilla katoilla levyjä ei kiinnitetä erikseen vaan ne kiinnittyvät kantavaan rakenteeseen kattokiinnikkeiden välilyksellä. Levyjen saumat tulee olla tiiviisti toisiaan vasten.

Varmista, että suojajerhous peittää suojattavan materiaalin kokonaisuudessaan.



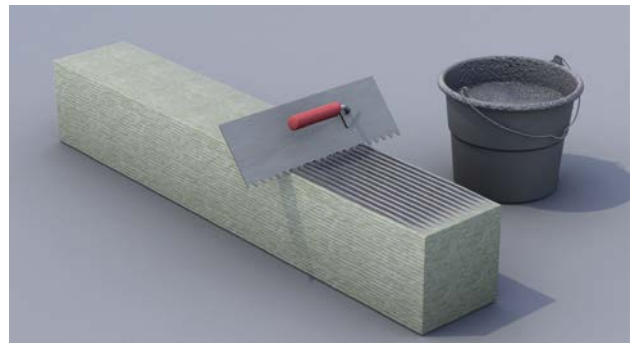
LAMELLIT

Asenna PAROC suojajerhouslamellit liimalaastilla (esim. Sto liimalaasti tai vastaava) kantavaan rakenteeseen aukkoja ja läpivientejä ympäröiville reunoille ja kerrosten välille välipohjalaatan kohdalle. Lamellit tulee asentaa kaikilta sivuiltaan tiiviisti toisiaan ja suojattavaa pintaa vasten.

Varmista, että suojajerhous peittää suojattavan materiaalin kokonaisuudessaan.

Tuuletusväli tulee katkaista aukkojen reunoilla erillisellä tarkoitukseen soveltuvalla palokatolla.

Loivilla katoilla lamellit ladotaan tiiviisti vierekkäin ja peitetään yläpuolelta PAROC FireSAFE R0 30 levyllä.





DURABLE

Kivivillasta valmistetut energiatehokkaat ja paloturvalliset PAROC®-eristeratkaisut vastaavat uudis- ja korjausrakentamisen, laiva- ja offshore-teollisuuden, akustoinnin ja muun rakentamisen tarpeisiin. Tuotteidemme takana on 80-vuotinen historia, jonka aikana olemme kartuttaneet kivivillan tuotantoon liittyvää asiantuntemusta sekä teknistä eristeosaamista ja innovaatioita.



REUSABLE

Rakennuseristeiden laaja tuote- ja ratkaisutarjonta soveltuu kaikkeen perinteiseen rakennusten eristämiseen. Rakennuseristetuotteita käytetään pääasiassa ulkoseinien, kattojen, lattioiden ja alapohjien sekä välipohjien ja väliseinien lämpö-, palo- ja äänieristämiseen. Valikoimassa on muun muassa ääntä vaimentavia alakattoja ja seinälevyjä sisätilojen akustointiin sekä meluntorjuntatuotteita teollisuustiloihin.



SOUND REDUCING

Teknisiä eristeitä käytetään lämpö-, palo- ja äänieristeinä talotekniikassa, prosessiteollisuudessa ja putkistoissa, teollisuustuotteissa sekä laivanrakennus- ja offshore-teollisuudessa.



FIRE PROOF

Lisätietoja on saatavilla yrityksen kotisivuilla osoitteessa www.paroc.fi



MOISTURE PROOF



SAFE



ENERGY EFFICIENT

Tarjoamme nämä tekniset tiedot ilmaiseksi ja ilman velvoitteita, ja vastaanottaja on yksin vastuussa niiden vastaanottamisesta ja hyväksymisestä. Koska käyttöolosuhteet voivat vaihdella emmekä me voi vaikuttaa niihin, Paroc ei anna mitään takuuta eikä ota minkäänlaista vastuuta näiden tuotteiden käyttöön liittyvien tietojen täsmällisyydestä tai luotettavuudesta. Paroc pidättää oikeuden muuttaa tätä asiakirjaa ilman ennakoilmoitusta.

Maaliskuu 2019

2244BIFI0319

© Paroc 2019

